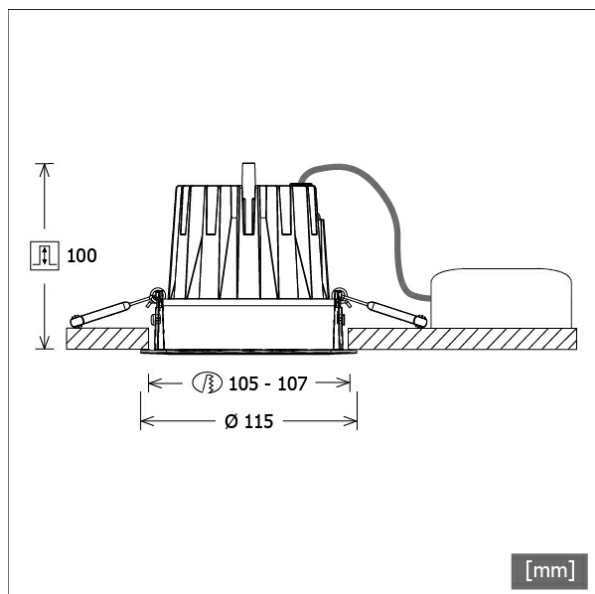


CSA-R 402.940.OV46



Farbe	Artikelnummer	EAN
silber	670128	4043544817969
schwarz	670129	4043544817976
weiß	670130	4043544817983



Beschreibung

- Einbau-Downlight mit großem Anwendungsbereich
- hohe Wartungsfreundlichkeit
- keine UV- und Wärmestrahlung
- innovatives Wärmemanagement mit Passivkühlung (Kühlkörper aus Aluminiumdruckguss)
- Spiegelreflektor aus Aluminium mit präziser symmetrischer Abstrahlcharakteristik für optimale Lichtausbeute und Entblendung
- Frontring aus Aluminiumdruckguss mit filigranem schwarzem Polycarbonat-Innenring für zusätzliche Entblendung
- werkzeugloser Deckeneinbau mit Schnellspannfedern (automatische Anpassung der Deckenstärke)
- Leuchte und Betriebsgerät über Kabel (Länge: 500 mm) fest verbunden, Betriebsgerät fertig für Netzanschluss
- Betriebsgerät (LED-Konverter) inklusive (Platzierung extern)

Hinweise

Auf Wunsch auch mit geringerer Systemleistung/Lumenoutput lieferbar.

Standardoptionen



Sonderoptionen



Lichttechnik / Normen

Leuchtmittel	LED Spot / CRI 90 / 4000 K
Lebensdauer	L90 B50 50.000 h L80 B50 100.000 h L80 B20 50.000 h
Systemleistung	19.7 W
Leuchten-Lichtstrom	2640 lm
Systemeffizienz	134.01 lm/W
Moduleffizienz	140.00 lm/W
UGR Klasse	≤22
Abstrahlbereich	Oval
Abstrahlwinkel	Oval 40/60
Versorgungsspannung	220 - 240 V / 50 - 60 Hz
Schutzklasse	II
Schutzart	IP20

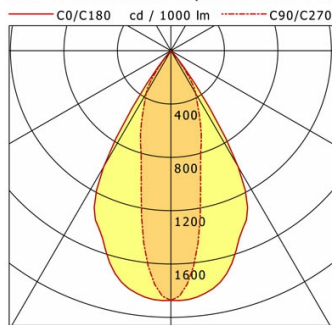
Abmessungen / Gewichte

Außendurchmesser	115 mm
Höhe	102 mm
Ausschnittsmaß (Ø)	105 - 107 mm
Deckenstärke	3.0 - 26.0 mm
Einbautiefe	100 mm
Nettogewicht	0.42 kg
Bruttogewicht	0.48 kg

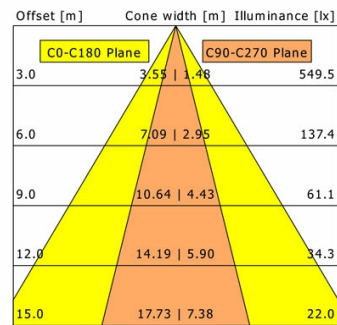
CSA-R 402.940.OV46

CSA-R 402.940.OV46

CSA 40 Generation 2 (1xLED 20W 940/4000K 2640lm)



	C0	C90	C180	C270
0°	1873	1873	1873	1873
15°	1693	858	1693	858
30°	1006	372	1006	372
45°	20	10	20	10
60°	2	1	2	1
75°	0	0	0	0
90°	0	0	0	0
cd / 1000 lm				



η	LED
Efficiency	132 lm/W
Direct/Indirect	↓ 100% / ↑ 0%
System Power	20 W
UGR	X=4H, Y=8H
Reflection factors	70/50/20
UGR C0/C180	21.9
UGR C90/C270	18.4
CIE Flux Codes	99 100 100 100 100
Ra/CRI	>90

LTS