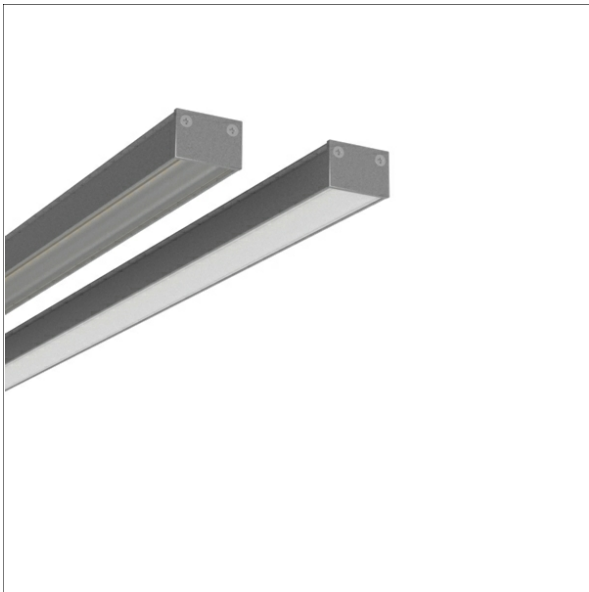


DCL-P-U1 001/2000



Beschreibung

- DecoLine Anbauprofil U1 (Länge: 2000 mm) für akzentuierende Lichtgestaltung
- formschönes extrudiertes Aluminiumprofil für einfache Anbaumontage
- Diffusorabdeckungen opal/klar, Enddeckel, Befestigungsclips, Linearverbinder und LED-Lichtbänder separat bestellen

Hinweise

Die thermische Längenausdehnung des Aluminiumprofils beträgt bei $\Delta T = 20$ Kelvin 1.2 mm pro Meter.

Lichttechnik / Normen

Schutzart IP20

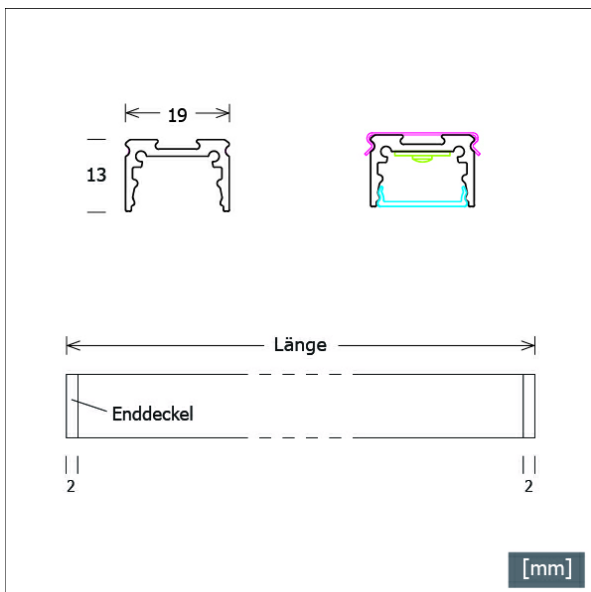
Abmessungen / Gewichte

Länge	2000 mm
Breite	19 mm
Höhe	13 mm
Nettogewicht	0.38 kg
Bruttogewicht	0.48 kg

Farbe	Artikelnummer	EAN
silber eloxiert	663648	4043544792860

Sondermaße

Länge = Profillänge + (2 x 2 mm Enddeckelstärke)



DCL-P-U1 001/2000

Zubehör



CONV 024.035/DALI
LED-Konverter 35 W / dimmbar DALI



CONV 024.060
LED-Konverter 60 W / On-Off



CONV 024.060/DALI
LED-Konverter 60 W / dimmbar DALI



CONV 024.100
LED-Konverter 100 W / On-Off



CONV 024.100/DALI
LED-Konverter 100 W / dimmbar DALI



CONV 024.200
LED-Konverter 200 W / On-Off



DCL-L 08.927.10
LED-Lichtband 8 W / 2700 K



DCL-L 08.930.10
LED-Lichtband 8 W / 3000 K



DCL-L 08.940.10
LED-Lichtband 8 W / 4000 K



DCL-L 15.927.10
LED-Lichtband 15 W / 2700 K



DCL-L 15.930.10
LED-Lichtband 15 W / 3000 K



DCL-L 15.940.10
LED-Lichtband 15 W / 4000 K

DCL-P-U1 001/2000

Zubehör



DCL-Z102.00
Verbinder-Set linear



DCL-Z-A1U1 AKB/2000
Diffusorabdeckung A1/U1 klar bündig
(Länge: 2000 mm)



DCL-Z-A1U1 AOB/2000
Diffusorabdeckung A1/U1 opal bündig
(Länge: 2000 mm)



DCL-Z-U1 001.1
Enddeckel U1 ohne Öffnung
(1 Stück)



DCL-Z-U1 001.2
Enddeckel U1 mit Öffnung
(1 Stück)



DCL-Z-U1 115
Montageclip U1
(1 Stück)