

ORYO-P 201.927.L06/DALI-ST



Farbe	Artikelnummer	EAN
silber	659097	4043544782991
schwarz	659098	4043544783004
weiß	659099	4043544783011

Beschreibung

- Pendelleuchte mit leicht konusförmigem Lichtkopf
- hohe Wartungsfreundlichkeit
- keine UV- und Wärmestrahlung
- Abblendschute und Abblenddekoring als Zubehör erhältlich
- Lichtkopf aus Aluminiumdruckguss
- innovatives Wärmemanagement mit formintegrierter Passivkühlung
- hochwertige Fresnellinse aus PMMA (Made in Germany) geeignet zur Akzentuierung
- innenliegender Thermoplast-Frontring in schwarz
- Kabelabhängung schwarz (Länge: 1000 mm, andere Kabellängen auf Anfrage)
- hochwertige Fresnellinse aus PMMA (Made in Germany) geeignet zur Akzentuierung
- 3-Phasen-Stromschienenadapter DALI (ONETrack) mit integriertem Betriebsgerät

Hinweise

Kompatibel mit Stromschienen ONETrack und Global Trac PULSE. Nicht kompatibel zu ONETrack Trimless Stromschienen.

Standardoptionen

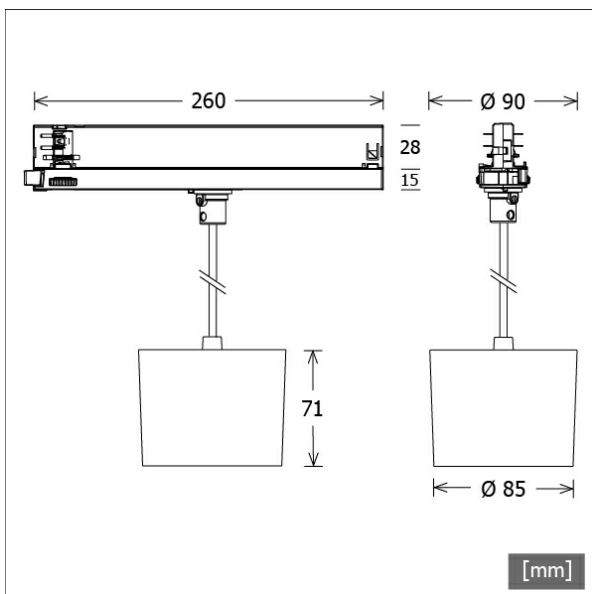


Lichttechnik / Normen

Leuchtmittel	LED Spot / CRI 90 / 2700 K
EPREL Lichtquellen	881632
Lebensdauer	L90 B50 50.000 h L80 B50 100.000 h L80 B20 50.000 h
Systemleistung	20.2 W
Leuchten-Lichtstrom	510 lm
Systemeffizienz	25.24 lm/W
Moduleffizienz	126.00 lm/W
UGR Klasse	≤22
Abstrahlbereich	Narrow Spot
Abstrahlwinkel	6°
Versorgungsspannung	220 - 240 V / 50 - 60 Hz
Schutzklasse	II
Schutzart	IP20

Abmessungen / Gewichte

Außendurchmesser	85 mm
Höhe	71 mm
Durchmesser Lichtkopf	85 mm
Nettogewicht	0.74 kg
Bruttogewicht	0.84 kg

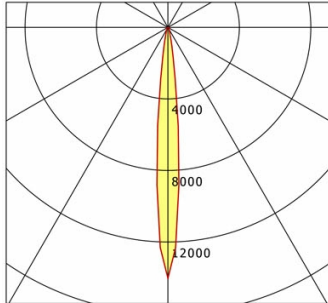


ORYO-P 201.927.L06/DALI-ST

ORYO-P 201.927.L06/DALI-ST

Oryo 200 | Pendant (1xLED 20W 927/2700K 510lm)

C0/C180 cd / 1000 lm



	C0	C90	C180	C270
0°	14031	14031	14031	14031
15°	557	557	557	557
30°	111	111	111	111
45°	87	87	87	87
60°	59	59	59	59
75°	19	19	19	19
90°	0	0	0	0
cd / 1000 lm				

Offset [m] Cone width [m] Illuminance [lx]

Offset [m]	Cone width [m]	Illuminance [lx]
3.0	0.53	795.1
6.0	1.06	198.8
9.0	1.59	88.3
12.0	2.12	49.7
15.0	2.65	31.8

η	LED
Efficiency	26 lm/W
Direct/Indirect	↓ 100% / ↑ 0%
System Power	20 W
UGR	X=4H, Y=8H
Reflection factors	70/50/20
UGR C0/C180	22.0
UGR C90/C270	22.0
CIE Flux Codes	81 93 99 100 100
Ra/CRI	>90

LTS

Zubehör



ST-A 10/9000A-1-ST
Anbau-Stromschiene ONETrack Advance mit Datenbus
(Länge: 1000 mm)



ST-A 20/9000A-2-ST
Anbau-Stromschiene ONETrack Advance mit Datenbus
(Länge: 2000 mm)



ST-A 30/9000A-3-ST
Anbau-Stromschiene ONETrack Advance mit Datenbus
(Länge: 3000 mm)



ST-A 40/9000A-4-ST
Anbau-Stromschiene ONETrack Advance mit Datenbus
(Länge: 4000 mm)



ST-E 10/9000-1-R
Einbau-Stromschiene ONETrack mit Datenbus
(Länge: 1000 mm)



ST-E 20/9000-2-R
Einbau-Stromschiene ONETrack mit Datenbus
(Länge: 2000 mm)



ST-E 30/9000-3-R
Einbau-Stromschiene ONETrack mit Datenbus
(Länge: 3000 mm)



ST-E 40/9000-4-R
Einbau-Stromschiene ONETrack mit Datenbus
(Länge: 4000 mm)



ZB-AGS 002
Abblendschute



ZB-DAR 002
Abblenddekoring



ZB-OR DONGLE
Organic Response IR-Dongle-Set



ZB-OR GATEWAY
Organic Response IoT-Gateway Kaskadenserie

Dekorative Leuchten · ORYO 200 Stromschiene Pendel



ORYO-P 201.927.L06/DALI-ST

Zubehör



ZB-OR-T SENSOR
Organic Response Sensor für
Stromschienenmontage