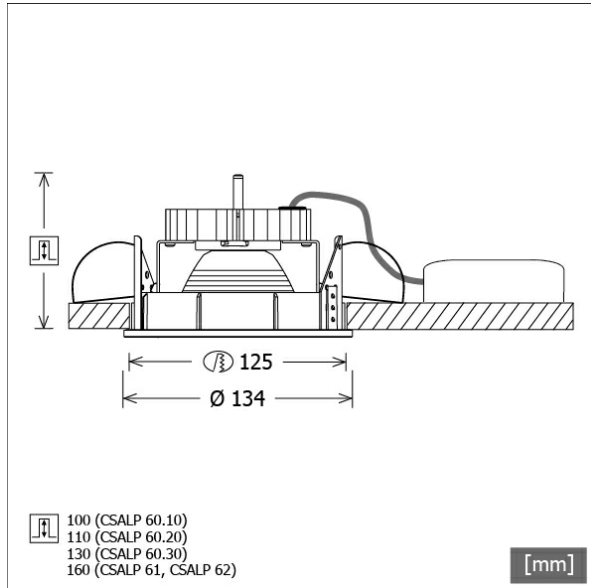


CSALP 62.20.35/F



Farbe	Artikelnummer	EAN
silber	641416	4043544436276
weiß	641417	4043544436283
schwarz	641415	4043544436481



Beschreibung

- Einbaustrahler für Spezialbeleuchtung von Fleisch- und Wurstwaren
- Leuchte 350° drehbar und 40° schwenkbar
- hohe Wartungsfreundlichkeit
- keine UV- und Wärmestrahlung
- Wärmemanagement mit Passivkühlung (Kühlkörper aus Aluminium)
- Spiegelreflektor aus Aluminium mit präziser symmetrischer Abstrahlcharakteristik für optimale Lichtausbeute und Entblendung
- Frontringe und Einbauring aus Zinkdruckguss
- Schutzglas klar
- werkzeugloser Deckeneinbau mit Schnellspannfedern (automatische Anpassung der Deckenstärke)
- Anschluss an Betriebsgerät über Leuchtenkabel mit Mini-Clamp Steckverbindung
- Betriebsgerät (LED-Konverter) inklusive (Platzierung extern)

Standardoptionen



Sonderoptionen



Lichttechnik / Normen

Leuchtmittel	LED Spot Meat
Lebensdauer	L90 B50 50.000 h L80 B50 100.000 h L80 B20 50.000 h
Systemleistung	40.4 W
Leuchten-Lichtstrom	2120 lm
Systemeffizienz	52.47 lm/W
Moduleffizienz	76.00 lm/W
UGR Klasse	≤19
Abstrahlwinkel	35°
Versorgungsspannung	220 - 240 V / 50 - 60 Hz
Schutzklasse	III
Schutzart	IP20

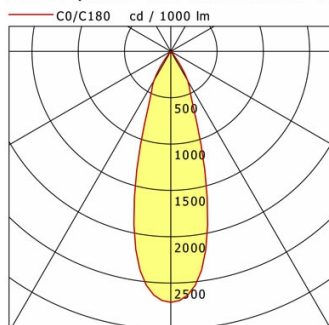
Abmessungen / Gewichte

Außendurchmesser	134 mm
Höhe	149 mm
Ausschnittsmaß (Ø)	125 mm
Deckenstärke	1.0 - 25.0 mm
Einbautiefe	160 mm
Nettogewicht	1.31 kg
Bruttogewicht	1.37 kg

CSALP 62.20.35/F

CSALP 62.20.35/F

CSA 60 (1xLED 40W MEAT 2120lm 35°)



	C0	C90	C180	C270
0°	2708	2708	2708	2708
15°	1479	1479	1479	1479
30°	366	366	366	366
45°	7	7	7	7
60°	3	3	3	3
75°	2	2	2	2
90°	0	0	0	0
cd / 1000 lm				

Offset [m]	Cone width [m]	Illuminance [lx]
3.0	1.71	637.9
6.0	3.41	159.5
9.0	5.12	70.9
12.0	6.83	39.9
15.0	8.53	25.5

η	LED
Efficiency	53 lm/W
Direct/Indirect	↓ 100% / ↑ 0%
System Power	40 W
UGR	X=4H, Y=8H
Reflection factors	70/50/20
UGR C0/C180	16.9
UGR C90/C270	16.9
CIE Flux Codes	99 99 100 100 100
Ra/CRI	---

LTS

Zubehör



ZDAR 125.145-205
Ausgleichsring für Deckenausschnitte von 145 – 205 mm