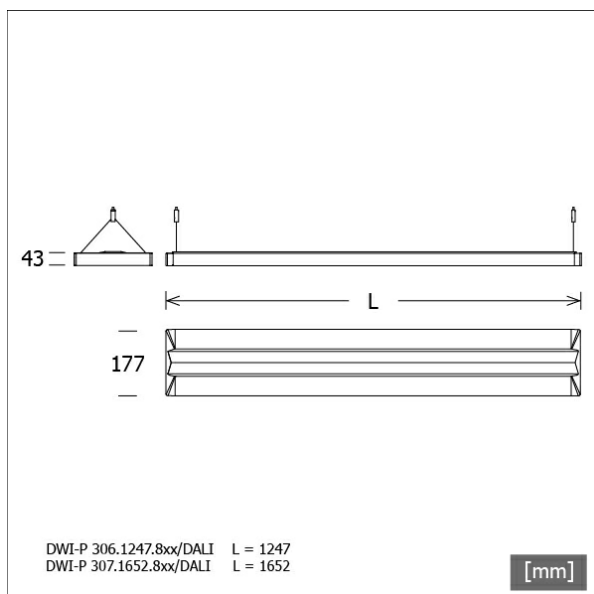


DWI-P 306.1247.830/DALI



FAGERHULT

Farbe	Artikelnummer	EAN
weiß	667605	4043544773036



Beschreibung

- dimmbare Pendelleuchte in rechteckigem Design für direkt-indirekte Arbeitsplatzbeleuchtung
- hohe Wartungsfreundlichkeit
- keine UV- und Wärmestrahlung
- Gehäuse aus Stahlblech
- Enddeckel aus Druckguss
- Blendschutztechnologie mit Doppeloptik aus Polycarbonat
- Diffusor für Direktlichtanteil aus mikroprismatischem Acrylglas mit Mattfolie, Diffusor für Indirektlichtanteil aus opalem Acrylglas
- höhenverstellbare Y-Drahtseilabhangung 2-fach (Lange: 1500 mm)
- Anschlussleitung transparent (5-adrig, konfektioniert), Deckendose wei aus ABS, 5-polige Anschlussklemme
- Betriebsgerat (LED-Konverter) integriert (mit DALI Dimmung)

Standardoptionen

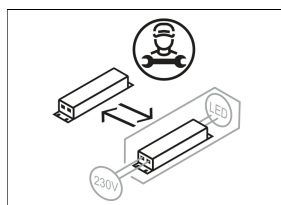
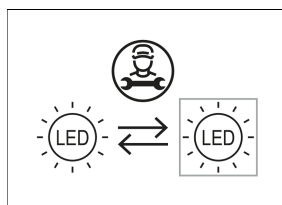
4000 K

Lichttechnik / Normen

Leuchtmittel	LED Modul / CRI 80 / 3000 K
Lebensdauer	L100 B50 50.000 h
Systemleistung	52,0 W
Leuchten-Lichtstrom	6600 lm
Systemeffizienz	126,92 lm/W
UGR Klasse	≤16
Versorgungsspannung	220 - 240 V / 50 - 60 Hz
Schutzklasse	I
Schutzart	IP20

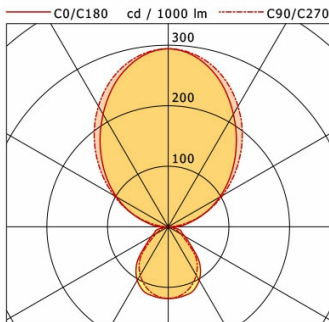
Abmessungen / Gewichte

Lange	1247 mm
Breite	177 mm
Hohe	43 mm
Nettogewicht	3,80 kg
Bruttogewicht	4,05 kg



DWI-P 306.1247.830/DALI

Dwide | Pendel (1xLED 52W 830/3000K 6600lm)



	C0	C90	C180	C270
0°	119	119	119	119
30°	102	92	102	92
60°	32	24	32	24
90°	14	1	14	1
120°	98	103	98	103
150°	215	230	215	230
180°	294	294	294	294
cd / 1000 lm				

LDC unsuitable for cone representation.
The C0 angle is oversized.

η	LED
Efficiency	127 lm/W
Direct/Indirect	↓ 28% / ↑ 72%
System Power	52 W
UGR	X=4H, Y=8H
Reflection factors	70/50/20
UGR C0/C180	12.4
UGR C90/C270	10.3
CIE Flux Codes	56 84 96 28 100
Ra/CRI	>80

LTS