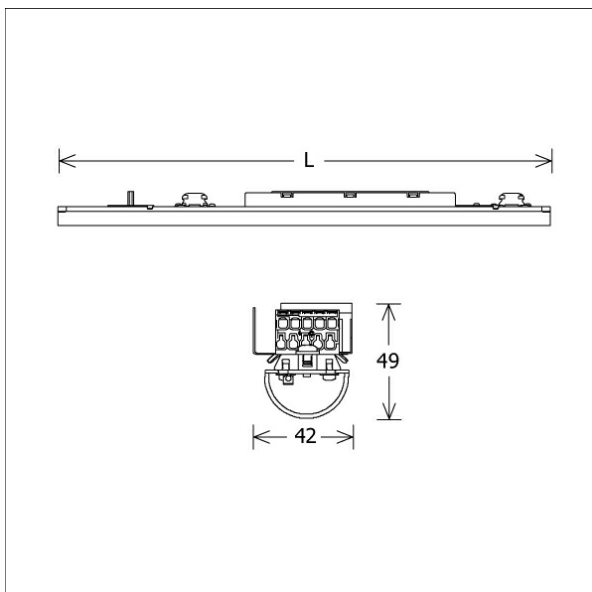


LKIPL 007.30.40



Farbe	Artikelnummer	EAN
	645228	4043544525376



Beschreibung

- Lichteinsatz aus Stahlblech mit integrierten LED-Modulen für Direktlichtanteil
- keine UV- und Wärmestrahlung
- Wärmemanagement mit Passivkühlung
- nahezu alle Lichtbandlängen realisierbar
- gewölbter PMMA-Diffusor für homogene Lichtverteilung
- Befestigung in Lichtkanalprofil über Drehriegel
- 5-polige Anschlussklemme, konfektioniert für 5-polige Durchgangsverdrahtung
- Betriebsgerät (LED-Konverter) integriert

Hinweise

Die thermische Längenausdehnung des Aluminiumprofils beträgt bei $dT = 10$ Kelvin 0.3 mm pro Meter.

Standardoptionen



Sonderoptionen



Lichttechnik / Normen

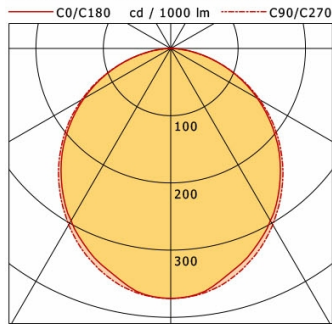
Leuchtmittel	LED linear / CRI 80 / 3000 K
EPREL Lichtquellen	833877
	L90 B50 50.000 h
Lebensdauer	L80 B50 100.000 h
	L80 B20 50.000 h
Systemleistung	14.0 W
Leuchten-Lichtstrom	1320 lm
Systemeffizienz	94.28 lm/W
Moduleffizienz	178.36 lm/W
UGR Klasse	≤25
Versorgungsspannung	220 - 240 V / 50 - 60 Hz
Schutzklasse	I

Abmessungen / Gewichte

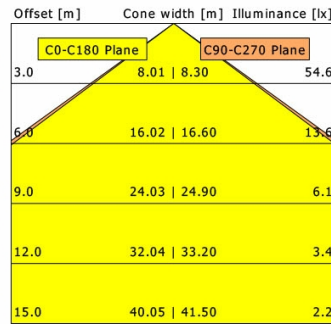
Länge	1125 mm
Breite	42 mm
Höhe	49 mm
Nettogewicht	1.27 kg
Bruttogewicht	1.37 kg

LKIPL 007.30.40

Lichtkanal 070 IP - Light-Insert (AG, 1xLED 14W 830/3000K 1320lm)



	C0	C90	C180	C270
0°	372	372	372	372
15°	345	353	345	353
30°	296	303	296	303
45°	229	234	229	234
60°	149	153	149	153
75°	66	65	66	65
90°	1	1	1	1
cd / 1000 lm				



η	LED
Efficiency	94 lm/W
Direct/Indirect	↓ 100% / ↑ 0%
System Power	14 W
UGR	X=4H, Y=8H
Reflection factors	70/50/20
UGR C0/C180	22.6
UGR C90/C270	22.5
CIE Flux Codes	48 79 96 100 100
Ra/CRI	>80

LTS