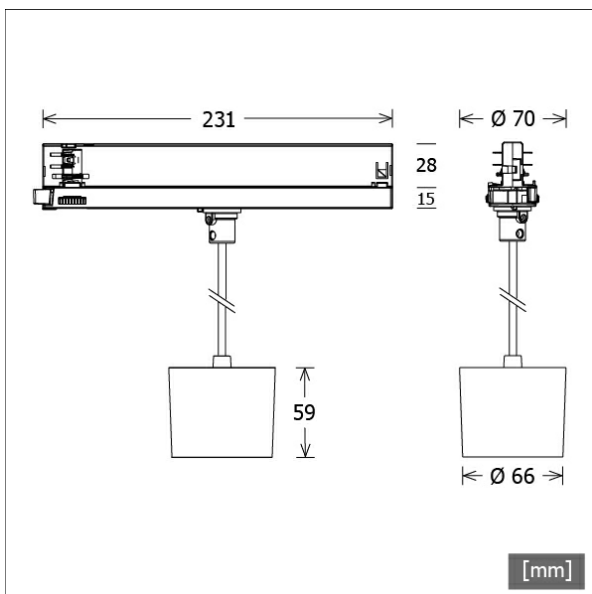


ORYO-P 101.927.15



Farbe	Artikelnummer	EAN
schwarz	664056	4043544731883
weiß	664057	4043544731890
silber	664545	4043544736802



Beschreibung

- filigrane Pendelleuchte mit leicht konusförmigem Lichtkopf
- hohe Wartungsfreundlichkeit
- keine UV- und Wärmestrahlung
- Abblendschute und Abblenddekoring als Zubehör erhältlich
- Lichtkopf aus Aluminiumdruckguss
- innovatives Wärmemanagement mit formintegrierter Passivkühlung
- High-Performance Spiegelreflektor aus Aluminium mit präziser symmetrischer Abstrahlcharakteristik für optimale Lichtausbeute und Entblendung
- innenliegender Thermoplast-Frontring in schwarz
- Kabelabhängung schwarz (Länge: 1000 mm, andere Kabellängen auf Anfrage)
- Acrylschutzglas klar
- 3-Phasen-Stromschienenadapter mit integriertem Betriebsgerät

Hinweise

Nicht kompatibel zu ONETrack Trimless Stromschienen.

Standardoptionen



Lichttechnik / Normen

Leuchtmittel	LED Spot / CRI 90 / 2700 K
EPREL Lichtquellen	988834
Lebensdauer	L90 B50 50.000 h
	L80 B50 100.000 h
	L80 B20 50.000 h
Systemleistung	18.0 W
Leuchten-Lichtstrom	1320 lm
Systemeffizienz	73.33 lm/W
Moduleffizienz	110.62 lm/W
UGR Klasse	≤19
Abstrahlbereich	Spot
Abstrahlwinkel	15°
Versorgungsspannung	220 - 240 V / 50 - 60 Hz
Schutzklasse	II
Schutzart	IP20

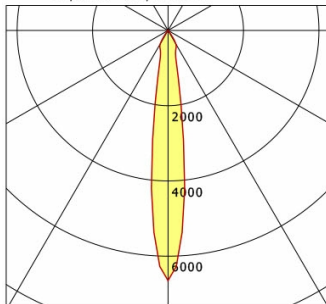
Abmessungen / Gewichte

Außendurchmesser	66 mm
Höhe	59 mm
Durchmesser Lichtkopf	66 mm
Nettogewicht	0.52 kg
Bruttogewicht	0.62 kg

ORYO-P 101.927.15

Oryo 100 | Pendant (1xLED 18W 927/2700K 1320lm 15°)

C0/C180 cd / 1000 lm



	C0	C90	C180	C270
0°	6647	6647	6647	6647
15°	829	829	829	829
30°	416	416	416	416
45°	15	15	15	15
60°	12	12	12	12
75°	1	1	1	1
90°	0	0	0	0
cd / 1000 lm				

Offset [m] Cone width [m] Illuminance [lx]

Offset [m]	Cone width [m]	Illuminance [lx]
3.0	0.77	974.8
6.0	1.55	243.7
9.0	2.32	108.3
12.0	3.09	60.9
15.0	3.86	39.0

η	LED
Efficiency	74 lm/W
Direct/Indirect	↓ 100% / ↑ 0%
System Power	18 W
UGR	X=4H, Y=8H
Reflection factors	70/50/20
UGR C0/C180	19.1
UGR C90/C270	19.1
CIE Flux Codes	97 100 100 100 100
Ra/CRI	>90

LTS

Zubehör



ST-A 10/9000A-1-ST
Anbau-Stromschiene ONETrack Advance mit Datenbus
(Länge: 1000 mm)



ST-A 20/9000A-2-ST
Anbau-Stromschiene ONETrack Advance mit Datenbus
(Länge: 2000 mm)



ST-A 30/9000A-3-ST
Anbau-Stromschiene ONETrack Advance mit Datenbus
(Länge: 3000 mm)



ST-A 40/9000A-4-ST
Anbau-Stromschiene ONETrack Advance mit Datenbus
(Länge: 4000 mm)



ST-E 10/9000-1-R
Einbau-Stromschiene ONETrack mit Datenbus
(Länge: 1000 mm)



ST-E 20/9000-2-R
Einbau-Stromschiene ONETrack mit Datenbus
(Länge: 2000 mm)



ST-E 30/9000-3-R
Einbau-Stromschiene ONETrack mit Datenbus
(Länge: 3000 mm)



ST-E 40/9000-4-R
Einbau-Stromschiene ONETrack mit Datenbus
(Länge: 4000 mm)



ZB-AGS 001
Abblendschute



ZB-DAR 001
Abblenddekorring



ZBW 88
Wabenraster