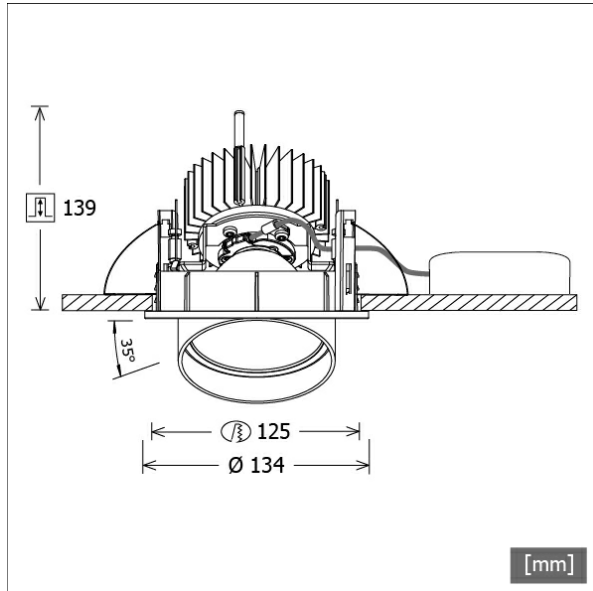


# CSALP 50.1030.50



Farbe	Artikelnummer	EAN
schwarz	643423	4043544496294
silber	643424	4043544496300
weiß	643425	4043544496317



## Beschreibung

- Einbaustrahler mit konischem Lichtkopf
- auch für Beleuchtung von Vertikalflächen geeignet
- Leuchte 350° drehbar und Lichtkopf 35° herauschwenkbar
- hohe Wartungsfreundlichkeit
- keine UV- und Wärmestrahlung
- Wärmemanagement mit Passivkühlung (Kühlkörper aus Aluminium)
- Spiegelreflektor aus Aluminium mit präziser symmetrischer Abstrahlcharakteristik für optimale Lichtausbeute und Entblendung
- Front-/Einbauring und Lichtkopf aus Zinkdruckguss
- Schutzglas klar
- werkzeugloser Deckeneinbau mit Schnellspannfedern (automatische Anpassung der Deckenstärke)
- Leuchte und Betriebsgerät über Kabel (Länge: 500 mm) fest verbunden, Betriebsgerät fertig für Netzanschluss
- Betriebsgerät (LED-Konverter) inklusive (Platzierung extern)

## Standardoptionen



## Sonderoptionen



## Lichttechnik / Normen

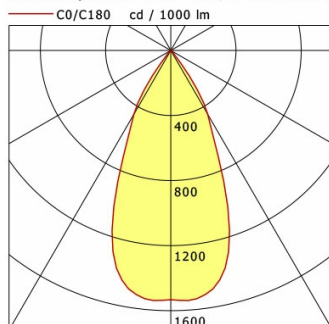
<b>Leuchtmittel</b>	LED Spot / CRI 80 / 3000 K
<b>EPREL Lichtquellen</b>	848117
<b>Lebensdauer</b>	L90 B50 50.000 h L80 B50 100.000 h L80 B20 50.000 h
<b>Systemleistung</b>	14.0 W
<b>Leuchten-Lichtstrom</b>	1370 lm
<b>Systemeffizienz</b>	97.85 lm/W
<b>Moduleffizienz</b>	156.64 lm/W
<b>UGR Klasse</b>	≤19
<b>Abstrahlwinkel</b>	50°
<b>Versorgungsspannung</b>	220 - 240 V / 50 - 60 Hz
<b>Schutzklasse</b>	II
<b>Schutzart</b>	IP20

## Abmessungen / Gewichte

<b>Außendurchmesser</b>	134 mm
<b>Höhe</b>	144 mm
<b>Ausschnittsmaß (Ø)</b>	125 mm
<b>Deckenstärke</b>	1.0 - 25.0 mm
<b>Einbautiefe</b>	139 mm
<b>Nettogewicht</b>	1.17 kg
<b>Bruttogewicht</b>	1.23 kg

# CSALP 50.1030.50

CSA 50 (1xLED 14W 830/3000K 1370lm 50 °)



	C0	C90	C180	C270
0°	1533	1533	1533	1533
15°	1337	1337	1337	1337
30°	452	452	452	452
45°	18	18	18	18
60°	7	7	7	7
75°	5	5	5	5
90°	0	0	0	0
cd / 1000 lm				

Offset [m]	Cone width [m]	Illuminance [lx]
3.0	2.59	233.3
6.0	5.18	58.3
9.0	7.77	25.9
12.0	10.36	14.6
15.0	12.95	9.3

<b>η</b>	LED
Efficiency	98 lm/W
Direct/Indirect	↓ 100% / ↑ 0%
System Power	14 W
<b>UGR</b>	X=4H, Y=8H
Reflection factors	70/50/20
UGR C0/C180	18.4
UGR C90/C270	18.4
CIE Flux Codes	97 99 100 100 100
Ra/CRI	>80

LTS

## Zubehör



**ZDAR 125.145-205**  
Ausgleichsring für Deckenausschnitte von 145 – 205 mm