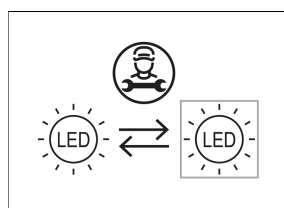
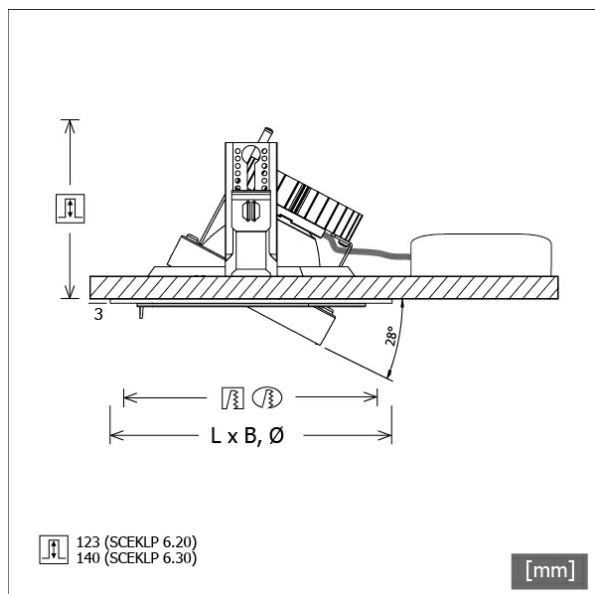


SCEKLP 6.2040.15/DALI



Farbe	Artikelnummer	EAN
schwarz	645151	4043544517142
silber	645152	4043544517159
weiß	645153	4043544517166



Beschreibung

- flexibles Einbaustrahlersystem bestehend aus Einbaurahmen, Lichtköpfen und Betriebsgeräten (Einbaurahmen separat bestellen)
- Lichtkopf 28° kardanisch schwenkbar
- hohe Wartungsfreundlichkeit
- keine UV- und Wärmestrahlung
- Wärmemanagement mit Passivkühlung (Kühlkörper aus Aluminium)
- Kardanringe aus Zinkdruckguss und Polycarbonat
- Spiegelreflektor aus Aluminium mit präziser symmetrischer Abstrahlcharakteristik für optimale Lichtausbeute und Entblendung
- Schutzglas klar
- werkzeugloses Einrasten des Lichtkopfes in Einbaurahmen
- Anschluss an Betriebsgerät über Leuchtenkabel mit Mini-Clamp Steckverbindung
- Betriebsgerät (LED-Konverter DALI, dimmbar) inklusive (Platzierung extern)

Standardoptionen



Sonderoptionen



Lichttechnik / Normen

Leuchtmittel	LED Spot / CRI 80 / 4000 K
EPREL Lichtquellen	848119
Lebensdauer	L90 B50 50.000 h
	L80 B50 100.000 h
	L80 B20 50.000 h
Systemleistung	25.8 W
Leuchten-Lichtstrom	2850 lm
Systemeffizienz	110.46 lm/W
Moduleffizienz	160.37 lm/W
UGR Klasse	≤19
Abstrahlbereich	Spot
Abstrahlwinkel	14°
Versorgungsspannung	220 - 240 V / 50 - 60 Hz
Schutzklasse	III
Schutzart	IP20

Abmessungen / Gewichte

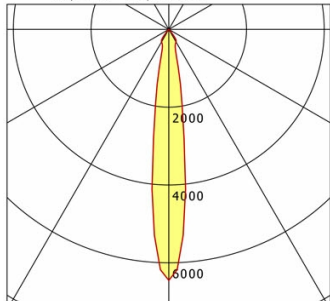
Höhe	126 mm
Einbautiefe	123 mm
Durchmesser Lichtkopf	154 mm
Nettogewicht	0.86 kg
Bruttogewicht	0.90 kg

SCEKLP 6.2040.15/DALI

SCEKLP 6.2040.15/DALI

Scene 6 System | Light-Head (1xLED 26W 840/4000K 2850lm)

C0/C180 cd / 1000 lm



	C0	C90	C180	C270
0°	6451	6451	6451	6451
15°	838	838	838	838
30°	372	372	372	372
45°	19	19	19	19
60°	1	1	1	1
75°	0	0	0	0
90°	0	0	0	0
cd / 1000 lm				

Offset [m] Cone width [m] Illuminance [lx]

Offset [m]	Cone width [m]	Illuminance [lx]
3.0	0.77	2042.7
6.0	1.54	510.7
9.0	2.30	227.0
12.0	3.07	127.7
15.0	3.84	81.7

η	LED
Efficiency	110 lm/W
Direct/Indirect	↓ 100% / ↑ 0%
System Power	26 W
UGR	X=4H, Y=8H
Reflection factors	70/50/20
UGR C0/C180	19.2
UGR C90/C270	19.2
CIE Flux Codes	98 100 100 100 100
Ra/CRI	>80

LTS

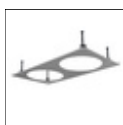
Zubehör



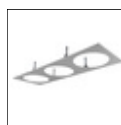
SCER 6.100
Einbaurahmen 1-flammig



SCER 6.111
Einbaurahmen (rund) 1-flammig



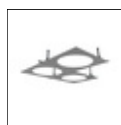
SCER 6.200
Einbaurahmen 2-flammig



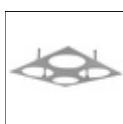
SCER 6.300
Einbaurahmen 3-flammig



SCER 6.310
Einbaurahmen (rund) 3-flammig



SCER 6.330
Einbau-Eckrahmen 3-flammig



SCER 6.400
Einbaurahmen 4-flammig



ZB-OR DONGLE
Organic Response IR-Dongle-Set



ZB-OR GATEWAY
Organic Response IoT-Gateway Kaskadenserie



ZB-OR-R SENSOR
Organic Response Sensor für Einbaumontage