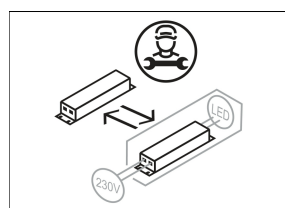
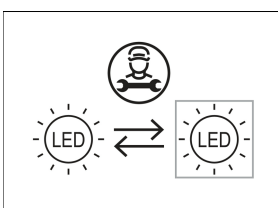
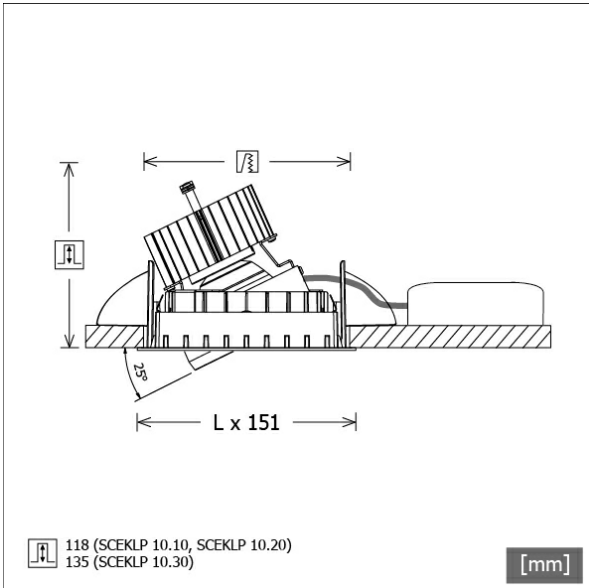


SCEKLP 10.3040.15/DALI



Farbe	Artikelnummer	EAN
schwarz	644092	4043544503190
silber	644093	4043544503206
weiß	644094	4043544503213



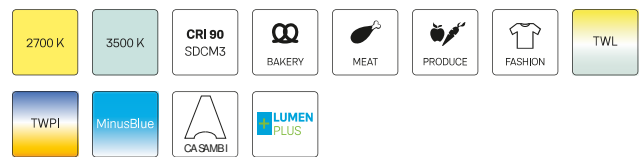
Beschreibung

- flexibles Einbaustrahlersystem bestehend aus Einbaurahmen, Lichtköpfen und Betriebsgeräten (Einbaurahmen separat bestellen)
- einstellbare Deckenoptik: bündig oder um 6 mm zurückversetzt
- Lichtkopf 350° drehbar und 25° schwenkbar
- hohe Wartungsfreundlichkeit
- keine UV- und Wärmestrahlung
- Lichtkopf bestehend aus Frontrahmen (Magnesiumdruckguss) und Frontring (Zinkdruckguss)
- Wärmemanagement mit Passivkühlung (Kühlkörper aus Aluminium)
- Spiegelreflektor aus Aluminium mit präziser symmetrischer Abstrahlcharakteristik für optimale Lichtausbeute und Entblendung
- werkzeugloses Einrasten des Lichtkopfes in Einbaurahmen
- Anschluss an Betriebsgerät über Leuchtenkabel mit Mini-Clamp Steckverbindung
- Betriebsgerät (LED-Konverter DALI, dimmbar) inklusive (Platzierung extern)

Standardoptionen



Sonderoptionen



Lichttechnik / Normen

Leuchtmittel	LED Spot / CRI 80 / 4000 K
EPREL Lichtquellen	851282
Lebensdauer	L90 B50 50.000 h L80 B50 100.000 h L80 B20 50.000 h
Systemleistung	32,8 W
Leuchten-Lichtstrom	3830 lm
Systemeffizienz	116,76 lm/W
Moduleffizienz	162,17 lm/W
UGR Klasse	≤22
Abstrahlbereich	Spot
Abstrahlwinkel	15°
Versorgungsspannung	220 - 240 V / 50 - 60 Hz
Schutzklasse	III
Schutzart	IP20

Abmessungen / Gewichte

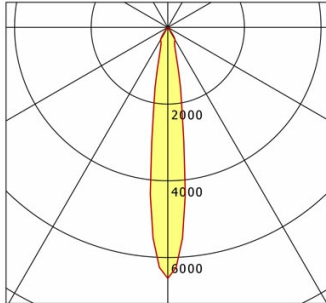
Länge	125 mm
Breite	125 mm
Höhe	138 mm
Einbautiefe	135 mm
Durchmesser Lichtkopf	100 mm
Nettogewicht	1,04 kg
Bruttogewicht	1,09 kg

SCEKLP 10.3040.15/DALI

SCEKLP 10.3040.15/DALI

Scene 1 System | Light-Head (1xLED 33W 840/4000K 3830lm)

C0/C180 cd / 1000 lm



	C0	C90	C180	C270
0°	6543	6543	6543	6543
15°	965	965	965	965
30°	376	376	376	376
45°	4	4	4	4
60°	4	4	4	4
75°	2	2	2	2
90°	0	0	0	0
cd / 1000 lm				

Offset [m] Cone width [m] Illuminance [lx]

Offset [m]	Cone width [m]	Illuminance [lx]
3.0	0.79	2784.3
6.0	1.59	696.1
9.0	2.38	309.4
12.0	3.17	174.0
15.0	3.97	111.4

η	LED
Efficiency	116 lm/W
Direct/Indirect	↓ 100% / ↑ 0%
System Power	33 W
UGR	X=4H, Y=8H
Reflection factors	70/50/20
UGR C0/C180	20.0
UGR C90/C270	20.0
CIE Flux Codes	99 99 100 100 100
Ra/CRI	>80

LTS

Zubehör



SCER 1.100
Einbaurahmen 1-flammig



SCER 1.200
Einbaurahmen 2-flammig



SCER 1.300
Einbaurahmen 3-flammig



ZB-OR DONGLE
Organic Response IR-Dongle-Set



ZB-OR GATEWAY
Organic Response IoT-Gateway Kaskadenserie



ZB-OR-R SENSOR
Organic Response Sensor für Einbaumontage