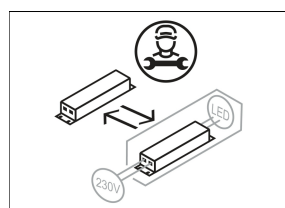
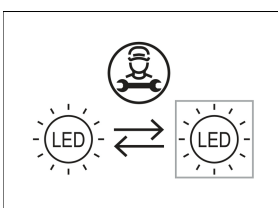
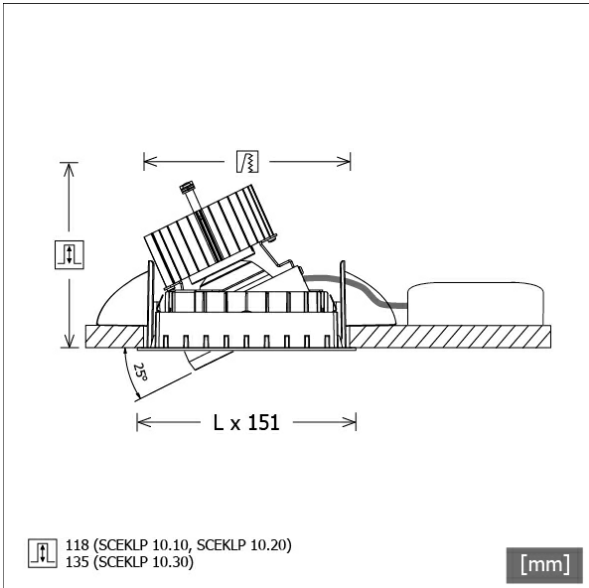


# SCEKLP 10.1030.15/DALI



Farbe	Artikelnummer	EAN
schwarz	644032	4043544502599
silber	644033	4043544502605
weiß	644034	4043544502612



## Beschreibung

- flexibles Einbaustrahlersystem bestehend aus Einbaurahmen, Lichtköpfen und Betriebsgeräten (Einbaurahmen separat bestellen)
- einstellbare Deckenoptik: bündig oder um 6 mm zurückversetzt
- Lichtkopf 350° drehbar und 25° schwenkbar
- hohe Wartungsfreundlichkeit
- keine UV- und Wärmestrahlung
- Lichtkopf bestehend aus Frontrahmen (Magnesiumdruckguss) und Frontring (Zinkdruckguss)
- Wärmemanagement mit Passivkühlung (Kühlkörper aus Aluminium)
- Spiegelreflektor aus Aluminium mit präziser symmetrischer Abstrahlcharakteristik für optimale Lichtausbeute und Entblendung
- werkzeugloses Einrasten des Lichtkopfes in Einbaurahmen
- Anschluss an Betriebsgerät über Leuchtenkabel mit Mini-Clamp Steckverbindung
- Betriebsgerät (LED-Konverter DALI, dimmbar) inklusive (Platzierung extern)

## Standardoptionen



## Sonderoptionen



## Lichttechnik / Normen

Leuchtmittel	LED Spot / CRI 80 / 3000 K
EPREL Lichtquellen	848117
Lebensdauer	L90 B50 50.000 h
	L80 B50 100.000 h
	L80 B20 50.000 h
Systemleistung	13.4 W
Leuchten-Lichtstrom	1430 lm
Systemeffizienz	106.71 lm/W
Moduleffizienz	156.64 lm/W
UGR Klasse	≤19
Abstrahlbereich	Spot
Abstrahlwinkel	15°
Versorgungsspannung	220 - 240 V / 50 - 60 Hz
Schutzklasse	III
Schutzart	IP20

## Abmessungen / Gewichte

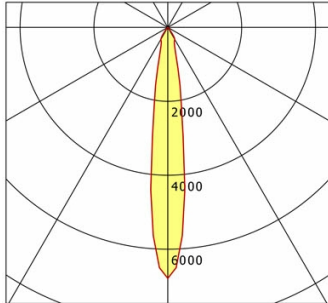
Länge	125 mm
Breite	125 mm
Höhe	121 mm
Einbautiefe	118 mm
Durchmesser Lichtkopf	100 mm
Nettogewicht	0.87 kg
Bruttogewicht	0.97 kg

# SCEKLP 10.1030.15/DALI

## SCEKLP 10.1030.15/DALI

Scene 1 System | Light-Head (1xLED 13W 830/3000K 1430lm)

C0/C180 cd / 1000 lm



	C0	C90	C180	C270
0°	6788	6788	6788	6788
15°	961	961	961	961
30°	377	377	377	377
45°	3	3	3	3
60°	3	3	3	3
75°	2	2	2	2
90°	0	0	0	0
cd / 1000 lm				

Offset [m] Cone width [m] Illuminance [lx]

Offset [m]	Cone width [m]	Illuminance [lx]
3.0	0.77	1078.5
6.0	1.54	269.6
9.0	2.32	119.8
12.0	3.09	67.4
15.0	3.86	43.1

<b>η</b>	LED
Efficiency	110 lm/W
Direct/Indirect	↓ 100% / ↑ 0%
System Power	13 W
<b>UGR</b>	X=4H, Y=8H
Reflection factors	70/50/20
UGR C0/C180	16.5
UGR C90/C270	16.5
CIE Flux Codes	99 100 100 100 100
Ra/CRI	>80

LTS

## Zubehör



**SCER 1.100**  
Einbaurahmen 1-flammig



**SCER 1.200**  
Einbaurahmen 2-flammig



**SCER 1.300**  
Einbaurahmen 3-flammig



**ZB-OR DONGLE**  
Organic Response IR-Dongle-Set



**ZB-OR GATEWAY**  
Organic Response IoT-Gateway Kaskadenserie



**ZB-OR-R SENSOR**  
Organic Response Sensor für Einbaumontage