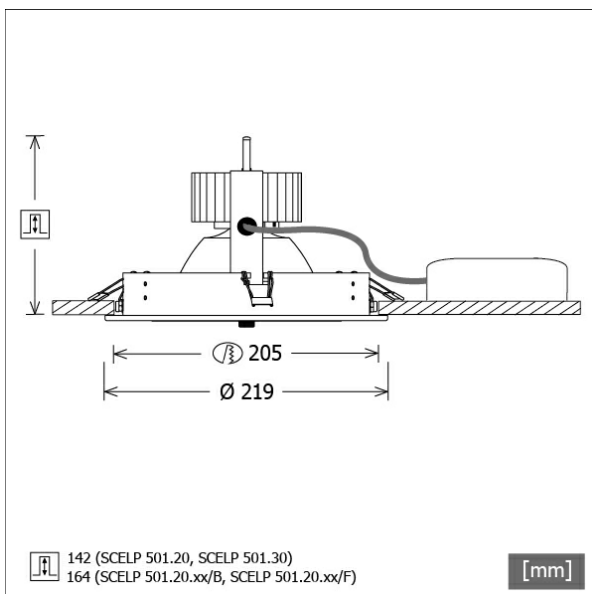


# SCELP 501.3027.15



Farbe	Artikelnummer	EAN
weiß	632415	4043544408440
silber	632416	4043544408457
schwarz	632417	4043544408587



## Beschreibung

- Einbaustrahler mit großem Anwendungsbereich
- Lichtkopf 30° kardanisch schwenkbar
- hohe Wartungsfreundlichkeit
- keine UV- und Wärmestrahlung
- Wärmemanagement mit Passivkühlung (Kühlkörper aus Aluminium)
- Kardanringe aus Zinkdruckguss
- Spiegelreflektor aus Aluminium mit präziser symmetrischer Abstrahlcharakteristik für optimale Lichtausbeute und Entblendung
- Einbauring aus Stahlblech
- Schutzglas klar
- werkzeugloser Deckeneinbau mit Schnellspannfedern (automatische Anpassung der Deckenstärke)
- Leuchte und Betriebsgerät über Kabel (Länge: 500 mm) fest verbunden, Betriebsgerät fertig für Netzanschluss
- Betriebsgerät (LED-Konverter) inklusive (Platzierung extern)

## Standardoptionen



## Sonderoptionen



## Lichttechnik / Normen

Leuchtmittel	LED Spot / CRI 80 / 2700 K
EPREL Lichtquellen	970823
Lebensdauer	L90 B50 50.000 h
	L80 B50 100.000 h
	L80 B20 50.000 h
Systemleistung	32.8 W
Leuchten-Lichtstrom	3010 lm
Systemeffizienz	91.76 lm/W
Moduleffizienz	128.62 lm/W
UGR Klasse	≤19
Abstrahlbereich	Spot
Abstrahlwinkel	16°
Versorgungsspannung	220 - 240 V / 50 - 60 Hz
Schutzklasse	II
Schutzart	IP20

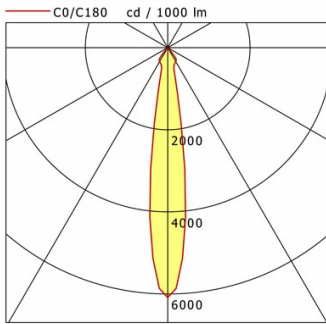
## Abmessungen / Gewichte

Außendurchmesser	219 mm
Höhe	147 mm
Ausschnittmaß (Ø)	205 mm
Deckenstärke	10.0 - 30.0 mm
Einbautiefe	142 mm
Durchmesser Lichtkopf	180 mm
Nettogewicht	1.56 kg
Bruttogewicht	1.68 kg

# SCELP 501.3027.15

## SCELP 501.3027.15

Scene 5 (1xLED 33W 827/2700K 3010lm 15°)



	C0	C90	C180	C270
0°	6087	6087	6087	6087
15°	632	632	632	632
30°	388	388	388	388
45°	29	29	29	29
60°	1	1	1	1
75°	1	1	1	1
90°	0	0	0	0
cd / 1000 lm				

Offset [m]	Cone width [m]	Illuminance [lx]
3.0	0.83	2035.6
6.0	1.66	508.9
9.0	2.50	226.2
12.0	3.33	127.2
15.0	4.16	81.4

<b>η</b>	LED
Efficiency	91 lm/W
Direct/Indirect	↓ 100% / ↑ 0%
System Power	33 W
<b>UGR</b>	X=4H, Y=8H
Reflection factors	70/50/20
UGR C0/C180	18.2
UGR C90/C270	18.2
CIE Flux Codes	97 100 100 100 100
Ra/CRI	>80

LTS